



Ευρωπαϊκή Ένωση
Ευρωπαϊκό Κοινωνικό Ταμείο



ΕΠΙΧΕΙΡΗΣΙΑΚΟ ΠΡΟΓΡΑΜΜΑ
ΕΚΠΑΙΔΕΥΣΗ ΚΑΙ ΔΙΑ ΒΙΟΥ ΜΑΘΗΣΗ
επένδυση στην κοινωνία της γνώσης

ΥΠΟΥΡΓΕΙΟ ΠΑΙΔΕΙΑΣ & ΘΡΗΣΚΕΥΜΑΤΩΝ, ΠΟΛΙΤΙΣΜΟΥ & ΑΘΛΗΤΙΣΜΟΥ
ΕΙΔΙΚΗ ΥΠΗΡΕΣΙΑ ΔΙΑΧΕΙΡΙΣΗΣ

Με τη συγχρηματοδότηση της Ελλάδας και της Ευρωπαϊκής Ένωσης



ΕΣΠΑ
2007-2013
πρόγραμμα για την ανάπτυξη
ΕΥΡΩΠΑΪΚΟ ΚΟΙΝΩΝΙΚΟ ΤΑΜΕΙΟ

ΕΠΙΧΕΙΡΗΣΙΑΚΟ ΠΡΟΓΡΑΜΜΑ «ΕΚΠΑΙΔΕΥΣΗ ΚΑΙ ΔΙΑ ΒΙΟΥ ΜΑΘΗΣΗ»

ΕΘΝΙΚΟ ΣΤΡΑΤΗΓΙΚΟ ΠΛΑΙΣΙΟ ΑΝΑΦΟΡΑΣ ΕΣΠΑ 2007-2013

ΔΡΑΣΗ «ΑΡΙΣΤΕΙΑ»

«Πλωτές Κατασκευές πολλαπλού σκοπού για την εκμετάλλευση υπεράκτιων αιολικών και κυματικών ενεργειακών πηγών»
ΑΡΙΣΤΕΙΑ 2041 - "POSEIDON"

Υδροδυναμικές Μελέτες και Προβλήματα



Ευρωπαϊκή Ένωση
Ευρωπαϊκό Κοινωνικό Ταμείο



ΕΠΙΧΕΙΡΗΣΙΑΚΟ ΠΡΟΓΡΑΜΜΑ
ΕΚΠΑΙΔΕΥΣΗ ΚΑΙ ΔΙΑ ΒΙΟΥ ΜΑΘΗΣΗ
επένδυση στην κοινωνία της γνώσης

ΥΠΟΥΡΓΕΙΟ ΠΑΙΔΕΙΑΣ & ΘΡΗΣΚΕΥΜΑΤΩΝ, ΠΟΛΙΤΙΣΜΟΥ & ΑΘΛΗΤΙΣΜΟΥ
ΕΙΔΙΚΗ ΥΠΗΡΕΣΙΑ ΔΙΑΧΕΙΡΙΣΗΣ

Με τη συγχρηματοδότηση της Ελλάδας και της Ευρωπαϊκής Ένωσης



Ομάδα Εργαστηρίου Πλωτών Κατασκευών

Σ. Α. Μαυράκος, Καθ. ΕΜΠ, Επιστ. Υπεύθυνος Έργου

Θ. Μαζαράκος. Δρ. - Μηχ., Μεταδιδάκτορας Ερευνητής

Δ. Κονισπολιάτης, Δρ. ΕΜΠ, Μεταδιδάκτορας Ερευνητής

Δ. Δήμου, Ναυπηγός Μηχ/γος Μηχ/κος, Υ.Δ.

Θ. Γράψας, Πολιτικός Μηχ/κος, Μεταπτυχιακός Φοιτητής

Β. Βασιλειάδης, Ναυπηγός Μηχ/γος Μηχ/κος



Ευρωπαϊκή Ένωση
Ευρωπαϊκό Κοινωνικό Ταμείο



ΕΠΙΧΕΙΡΗΣΙΑΚΟ ΠΡΟΓΡΑΜΜΑ
ΕΚΠΑΙΔΕΥΣΗ ΚΑΙ ΔΙΑ ΒΙΟΥ ΜΑΘΗΣΗ
επένδυση στην κοινωνία της γνώσης

ΥΠΟΥΡΓΕΙΟ ΠΑΙΔΕΙΑΣ & ΘΡΗΣΚΕΥΜΑΤΩΝ, ΠΟΛΙΤΙΣΜΟΥ & ΑΘΛΗΤΙΣΜΟΥ
ΕΙΔΙΚΗ ΥΠΗΡΕΣΙΑ ΔΙΑΧΕΙΡΙΣΗΣ

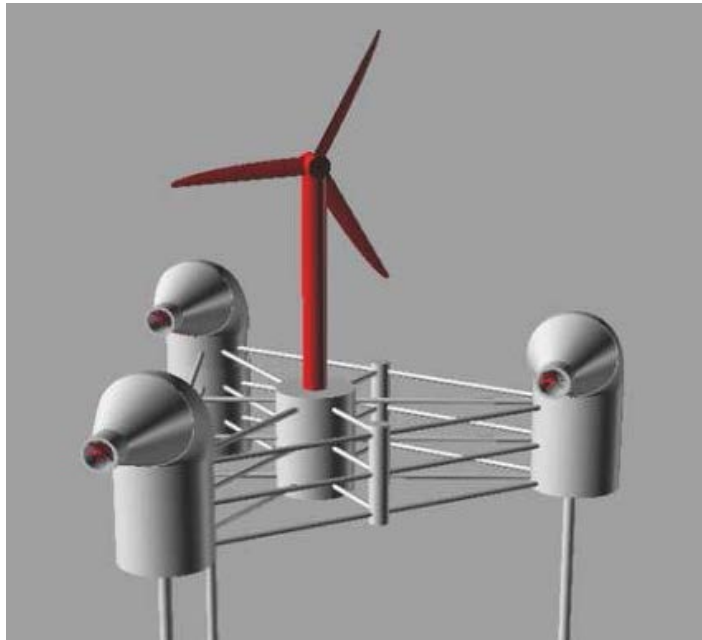
Με τη συγχρηματοδότηση της Ελλάδας και της Ευρωπαϊκής Ένωσης



ΠΕΡΙΕΧΟΜΕΝΑ

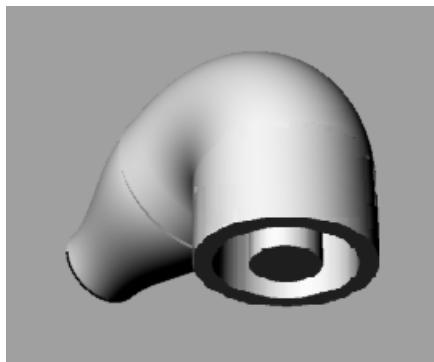
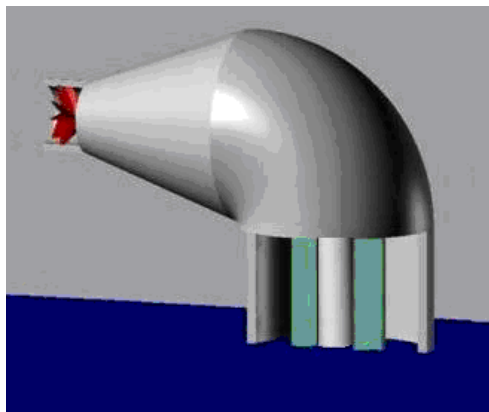
- ▶ Περιγραφή Πλωτής Κατασκευής Πολλαπλού Σκοπού
- ▶ Παραμετρική Ανάλυση Διαστάσεων Κατασκευής
- ▶ Παραμετρική Ανάλυση Αεροστρόβιλου
- ▶ Περιγραφή Συστήματος Αγκύρωσης
- ▶ Αποτελέσματα

Περιγραφή Πλωτής Κατασκευής Πολλαπλού Σκοπού



Τριγωνική πλατφόρμα:

- Συσκευές ανάκτησης κυματικής ενέργειας (Oscillating Water Column Devices – OWC)
 - Ημιβυθισμένο κοίλο θάλαμο, πεπερασμένου πάχους, ανοιχτό στον πυθμένα
 - Ομόκεντρο κυλινδρικό σώμα
 - Αεροστρόβιλος τύπου Wells
- Ανεμογεννήτρια (Α/Γ) 5MW πάνω σε πλωτό κυλινδρικό σώμα στήριξής της





Ευρωπαϊκή Ένωση
Ευρωπαϊκό Κοινωνικό Ταμείο



ΕΠΙΧΕΙΡΗΣΙΑΚΟ ΠΡΟΓΡΑΜΜΑ
ΕΚΠΑΙΔΕΥΣΗ ΚΑΙ ΔΙΑ ΒΙΟΥ ΜΑΘΗΣΗ
επένδυση στην κοινωνία της γνώσης

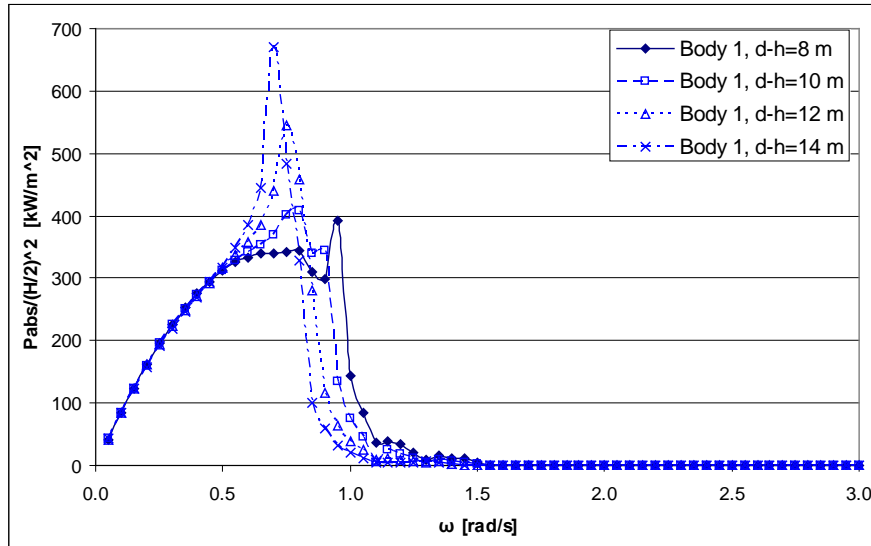
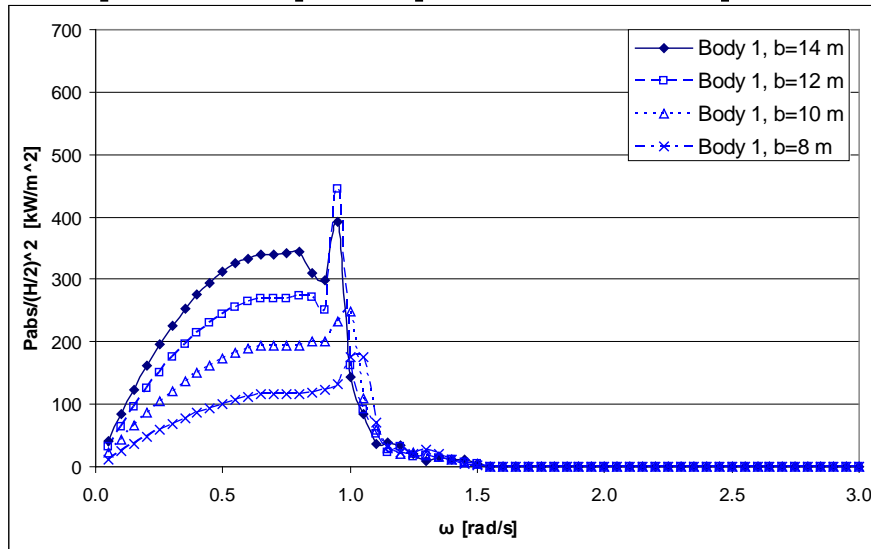
ΥΠΟΥΡΓΕΙΟ ΠΑΙΔΕΙΑΣ & ΘΡΗΣΚΕΥΜΑΤΩΝ, ΠΟΛΙΤΙΣΜΟΥ & ΑΘΛΗΤΙΣΜΟΥ
ΕΙΔΙΚΗ ΥΠΗΡΕΣΙΑ ΔΙΑΧΕΙΡΙΣΗΣ

Με τη συγχρηματοδότηση της Ελλάδας και της Ευρωπαϊκής Ένωσης



ΕΣΠΑ
2007-2013
πρόγραμμα για την ανάπτυξη
ΕΥΡΩΠΑΪΚΟ ΚΟΙΝΩΝΙΚΟ ΤΑΜΕΙΟ

Παραμετρική Ανάλυση Διαστάσεων OWC 1/2

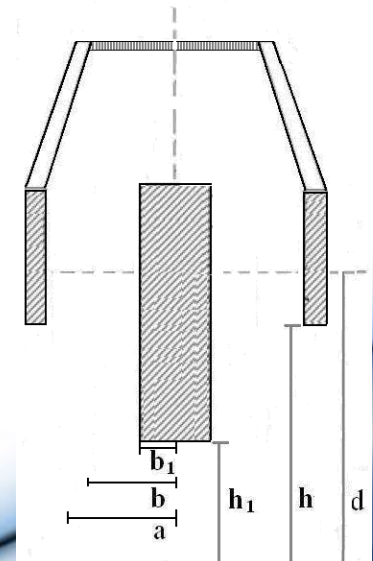
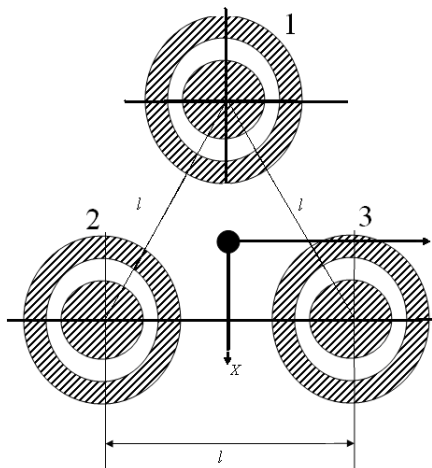


Ακτίνα θαλάμου ταλάντωσης

b_1	b	a
5m	14m	14.05m

Βύθισμα θαλάμου ταλάντωσης

$d-h_1$	$d-h$
20m	8m





Ευρωπαϊκή Ένωση
Ευρωπαϊκό Κοινωνικό Ταμείο



ΕΠΙΧΕΙΡΗΣΙΑΚΟ ΠΡΟΓΡΑΜΜΑ
ΕΚΠΑΙΔΕΥΣΗ ΚΑΙ ΔΙΑ ΒΙΟΥ ΜΑΘΗΣΗ
επένδυση στην κοινωνία της γνώσης

ΥΠΟΥΡΓΕΙΟ ΠΑΙΔΕΙΑΣ & ΘΡΗΣΚΕΥΜΑΤΩΝ, ΠΟΛΙΤΙΣΜΟΥ & ΑΘΛΗΤΙΣΜΟΥ
ΕΙΔΙΚΗ ΥΠΗΡΕΣΙΑ ΔΙΑΧΕΙΡΙΣΗΣ

Με τη συγχρηματοδότηση της Ελλάδας και της Ευρωπαϊκής Ένωσης

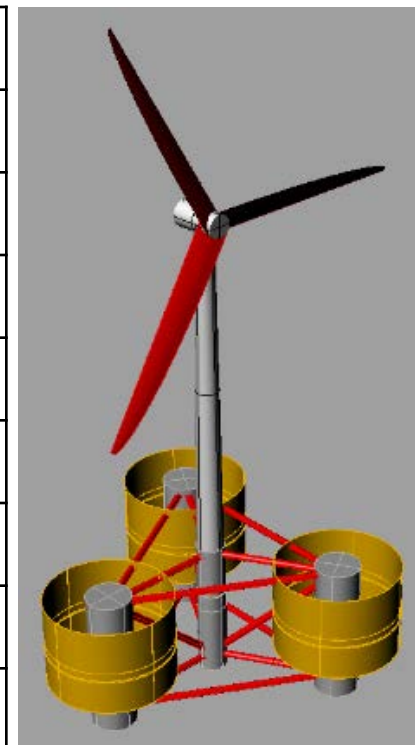


ΕΣΠΑ
2007-2013
πρόγραμμα για την ανάπτυξη
ΕΥΡΩΠΑΪΚΟ ΚΟΙΝΩΝΙΚΟ ΤΑΜΕΙΟ

Παραμετρική Ανάλυση Διαστάσεων Κατασκευής 2/2

Τα γεωμετρικά χαρακτηριστικά της κατασκευής είναι τα εξής:

OWC συσκευές (στις κορυφές του τριγώνου)	
Εσωτερικός ανωστικός κύλινδρος (ακτίνα)	5m
Βύθισμα εσωτερικού ανωστικού κυλίνδρου	20m
Εξωτερικός μανδύας (Εσωτ. / Εξωτ. Ακτίνα)	14m / 14.05m
Βύθισμα εξωτερικού μανδύα	8m
Διάκεντρος εσωτερικών ανωστικών κυλίνδρων	50m
Ύψος εξάλων εσωτερικού ανωστικού κυλίνδρου	12m
Κεντρικός κύλινδρος στήριξης A/Γ (ακτίνα)	3.25m
Βύθισμα κεντρικού κυλίνδρου στήριξης A/Γ	20m
Διάμετρος κυλινδρικών στοιχείων δικτυώματος	1.6m
Ύψος εξάλων κεντρικού κυλίνδρου στήριξης A/Γ (απόσταση βάσης του πύργου της A/Γ από την ΕΕ)	10m





Ευρωπαϊκή Ένωση
Ευρωπαϊκό Κοινωνικό Ταμείο



ΕΠΙΧΕΙΡΗΣΙΑΚΟ ΠΡΟΓΡΑΜΜΑ
ΕΚΠΑΙΔΕΥΣΗ ΚΑΙ ΔΙΑ ΒΙΟΥ ΜΑΘΗΣΗ
επένδυση στην κοινωνία της γνώσης

ΥΠΟΥΡΓΕΙΟ ΠΑΙΔΕΙΑΣ & ΘΡΗΣΚΕΥΜΑΤΩΝ, ΠΟΛΙΤΙΣΜΟΥ & ΑΘΛΗΤΙΣΜΟΥ
ΕΙΔΙΚΗ ΥΠΗΡΕΣΙΑ ΔΙΑΧΕΙΡΙΣΗΣ

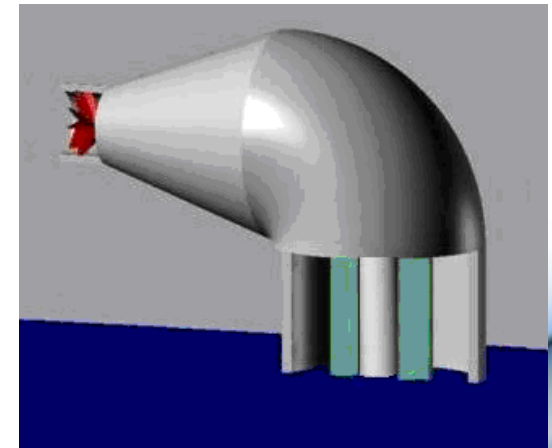
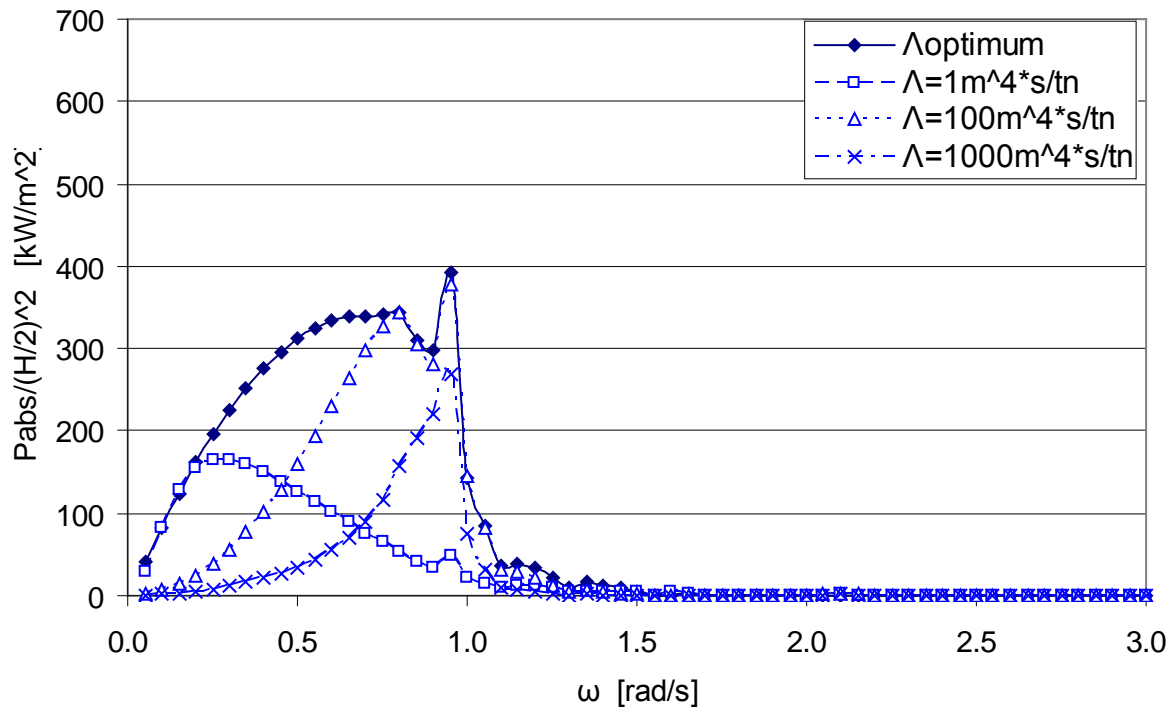
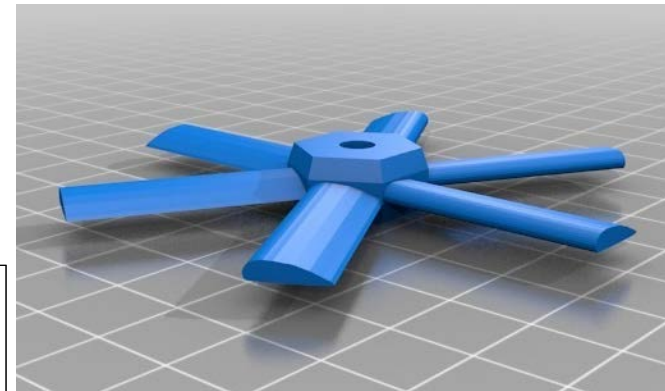
Με τη συγχρηματοδότηση της Ελλάδας και της Ευρωπαϊκής Ένωσης



ΕΣΠΑ
2007-2013
πρόγραμμα για την ανάπτυξη
ΕΥΡΩΠΑΪΚΟ ΚΟΙΝΩΝΙΚΟ ΤΑΜΕΙΟ

Παραμετρική Ανάλυση Αεροστρόβιλου

Ο αεροστρόβιλος που χρησιμοποιήθηκε περιγράφεται από μια τιμή $\Lambda_{optimum}$ η οποία μεγιστοποιεί την απορροφούμενη ισχύ μεμονωμένης συσκευής OWC





Ευρωπαϊκή Ένωση
Ευρωπαϊκό Κοινωνικό Ταμείο



ΕΠΙΧΕΙΡΗΣΙΑΚΟ ΠΡΟΓΡΑΜΜΑ
ΕΚΠΑΙΔΕΥΣΗ ΚΑΙ ΔΙΑ ΒΙΟΥ ΜΑΘΗΣΗ
επένδυση στην κοινωνία της γνώσης

ΥΠΟΥΡΓΕΙΟ ΠΑΙΔΕΙΑΣ & ΘΡΗΣΚΕΥΜΑΤΩΝ, ΠΟΛΙΤΙΣΜΟΥ & ΑΘΛΗΤΙΣΜΟΥ
ΕΙΔΙΚΗ ΥΠΗΡΕΣΙΑ ΔΙΑΧΕΙΡΙΣΗΣ

Με τη συγχρηματοδότηση της Ελλάδας και της Ευρωπαϊκής Ένωσης



ΕΥΡΩΠΑΪΚΟ ΚΟΙΝΩΝΙΚΟ ΤΑΜΕΙΟ

Περιγραφή Συστήματος Αγκύρωσης

Η αγκύρωση που χρησιμοποιήθηκε είναι τύπου TLP (Tension Leg Platforms) με τα εξής χαρακτηριστικά:

Βάθος εγκατάστασης	200m	120m
Μήκος τένοντα	180m	100m
Αριθμός τενόντων	3	3
Διάμετρος τένοντα	0.130m	0.130m
Μάζα/μονάδα μήκους τένοντα	104kg/m	104kg/m
Μέτρο ελαστικότητας	200GPa	200GPa
Προένταση ανά τένοντα	10800kN	10800kN
C_{11}, C_{22}	180kN/m	324kN/m
C_{33}	44.10MN/m	79.6MN/m



Ευρωπαϊκή Ένωση
Ευρωπαϊκό Κοινωνικό Ταμείο



ΕΠΙΧΕΙΡΗΣΙΑΚΟ ΠΡΟΓΡΑΜΜΑ
ΕΚΠΑΙΔΕΥΣΗ ΚΑΙ ΔΙΑ ΒΙΟΥ ΜΑΘΗΣΗ
επένδυση στην κοινωνία της γνώσης

ΥΠΟΥΡΓΕΙΟ ΠΑΙΔΕΙΑΣ & ΘΡΗΣΚΕΥΜΑΤΩΝ, ΠΟΛΙΤΙΣΜΟΥ & ΑΘΛΗΤΙΣΜΟΥ
ΕΙΔΙΚΗ ΥΠΗΡΕΣΙΑ ΔΙΑΧΕΙΡΙΣΗΣ

Με τη συγχρηματοδότηση της Ελλάδας και της Ευρωπαϊκής Ένωσης



ΕΣΠΑ
2007-2013
πρόγραμμα για την ανάπτυξη
ΕΥΡΩΠΑΪΚΟ ΚΟΙΝΩΝΙΚΟ ΤΑΜΕΙΟ

Μέθοδος ανάλυσης στο πεδίο των συχνοτήτων

$$\begin{aligned} & [M_{added}(\omega) + M_{WT} + M_{structure}] \ddot{\xi} + \\ & [B_{structure}(\omega) + B_{WT}] \dot{\xi} + [C_{WT} + C_{structure} + C_{mooring}] \xi = F(\omega) e^{i\omega t} \end{aligned}$$

- Τα αδρανειακά χαρακτηριστικά, η απόσβεση και η δυσκαμψία της Α/Γ δίνονται για κάθε ταχύτητα του ανέμου μέσω ενός reduced order model (EA)
- Λήφθηκε υπόψη και η δευτεροτάξια υδροδυναμική απόσβεση



Ευρωπαϊκή Ένωση
Ευρωπαϊκό Κοινωνικό Ταμείο



ΕΠΙΧΕΙΡΗΣΙΑΚΟ ΠΡΟΓΡΑΜΜΑ
ΕΚΠΑΙΔΕΥΣΗ ΚΑΙ ΔΙΑ ΒΙΟΥ ΜΑΘΗΣΗ
επένδυση στην κοινωνία της γνώσης
ΥΠΟΥΡΓΕΙΟ ΠΑΙΔΕΙΑΣ & ΘΡΗΣΚΕΥΜΑΤΩΝ, ΠΟΛΙΤΙΣΜΟΥ & ΑΘΛΗΤΙΣΜΟΥ
ΕΙΔΙΚΗ ΥΠΗΡΕΣΙΑ ΔΙΑΧΕΙΡΙΣΗΣ

Με τη συγχρηματοδότηση της Ελλάδας και της Ευρωπαϊκής Ένωσης



Μέθοδος ανάλυσης στο πεδίο των συχνοτήτων

wind	Directions	Mass Matrix						Damping Matrix						Stiffness Matrix						Forcing Vector	
		surge	haeve	sway	roll	yaw	pitch	surge	haeve	sway	roll	yaw	pitch	surge	haeve	sway	roll	yaw	pitch		
3,0	surge	599720,0	0,0	0,0	0,0	0,0	-37769000,0	6898,7	-39,2	-0,7	-15988,0	-11267,0	-614860,0	0,0	0,0	0,0	0,0	69,6	-283,7	78862,0	
	haeve	0,0	599720,0	0,0	0,0	0,0	1138600,0	-90,7	166,2	35,0	-625,3	-1142100,0	8418,3	0,0	0,0	0,0	-71,7	234,8	-75785,0	-5881500,0	
	sway	0,0	0,0	599720,0	37769000,0	-1138600,0	0,0	40,3	34,8	182,0	15087,0	1830,7	-1145200,0	0,0	0,0	0,0	263,2	75886,0	-234,7	-3,1	
	roll	0,0	0,0	37769000,0	3074400000,0	0	-100570000,0	0,0	2287400,0	-7537,2	15088,0	7527600,0	209410,0	307030000,0	0,0	0,0	0,0	366320000,0	10624000,0	-144380,0	49389,0
	yaw	0,0	0,0	-1138600,0	-100570000,0	26914000,0	0,0	-17170,0	8196,8	790,6	55500,0	4705700,0	24849000,0	0,0	0,0	0,0	3874200,0	-13744,0	-61876,0	-104230,0	
	pitch	-37769000,0	1138600,0	0,0	0,0	0,0	0	3057400000,0	-615620,0	2699,5	7812,3	1976500,0	-22019000,0	59714000,0	0,0	0,0	0,0	141,3	23548,0	-366330000,0	-8257100,0
5,0	surge	599720,0	0,0	0,0	0,0	0,0	-37759000,0	13176,0	-154,8	-2,3	-18096,0	-26174,0	-1174400,0	0,0	0,0	0,0	-0,5	227,2	-1842,2	180370,0	
	haeve	0,0	599720,0	0,0	0,0	0,0	1436900,0	-211,1	1815,8	19,5	-9202,9	-1228900,0	12407,0	0,0	0,0	0,0	-260,3	274,6	-179260,0	-5882700,0	
	sway	0,0	0,0	599720,0	37759000,0	-1436900,0	0,0	35,9	19,7	1663,9	147250,0	6177,6	-1234300,0	0,0	0,0	0,0	1607,5	177180,0	-273,6	59,8	
	roll	0,0	0,0	37759000,0	3072600000,0	0	-124630000,0	0,0	2463000,0	-26423,0	147260,0	24519000,0	583700,0	330560000,0	0,0	0,0	0,0	366280000,0	22549000,0	-325140,0	666910,0
	yaw	0,0	0,0	-1436900,0	-124630000,0	28693000,0	0,0	-41719,0	9312,9	6496,5	562670,0	10051000,0	29412000,0	0,0	0,0	0,0	6767900,0	-12789,0	-628100,0	-214860,0	
	pitch	-37759000,0	1436900,0	0,0	0,0	0,0	0	3057400000,0	-1176300,0	6749,0	8734,2	2008500,0	-23188000,0	114580000,0	0,0	0,0	0,0	1202,9	86536,0	-366260000,0	-20344000,0
8,0	surge	599720,0	0,0	0,0	0,0	0,0	-37726000,0	21637,0	-498,6	-39,5	-19300,0	-47328,0	-1931700,0	0,0	0,0	0,0	-16,5	499,7	-11719,0	394460,0	
	haeve	0,0	599720,0	0,0	0,0	0,0	2131000,0	-1937,8	4498,8	239,8	-4421,0	-1399300,0	194660,0	0,0	0,0	0,0	-852,7	4864,7	-402620,0	-5889500,0	
	sway	0,0	0,0	599720,0	37726000,0	-2131000,0	0,0	627,6	226,0	4644,5	410960,0	38455,0	-1426200,0	0,0	0,0	0,0	10044,0	406780,0	-4874,8	640,6	
	roll	0,0	0,0	37726000,0	3067000000,0	0	-180510000,0	0,0	2824500,0	-50284,0	409980,0	56884000,0	6267900,0	376230000,0	0,0	0,0	0,0	366060000,0	49671000,0	-1377000,0	2473000,0
	yaw	0,0	0,0	-2131000,0	-180510000,0	34304000,0	0,0	-85551,0	10721,0	10407,0	759380,0	16347000,0	41005000,0	0,0	0,0	0,0	13502000,0	3260,2	-2205900,0	-537030,0	
	pitch	-37726000,0	2131000,0	0,0	0,0	0,0	0	3057400000,0	-1934700,0	32587,0	8090,3	1067400,0	-28700000,0	189560000,0	0,0	0,0	0,0	7050,0	218270,0	-365850000,0	-46175000,0



Ευρωπαϊκή Ένωση
Ευρωπαϊκό Κοινωνικό Ταμείο



ΕΠΙΧΕΙΡΗΣΙΑΚΟ ΠΡΟΓΡΑΜΜΑ
ΕΚΠΑΙΔΕΥΣΗ ΚΑΙ ΔΙΑ ΒΙΟΥ ΜΑΘΗΣΗ
επένδυση στην κοινωνία της γνώσης

ΥΠΟΥΡΓΕΙΟ ΠΑΙΔΕΙΑΣ & ΘΡΗΣΚΕΥΜΑΤΩΝ, ΠΟΛΙΤΙΣΜΟΥ & ΑΘΛΗΤΙΣΜΟΥ
ΕΙΔΙΚΗ ΥΠΗΡΕΣΙΑ ΔΙΑΧΕΙΡΙΣΗΣ

Με τη συγχρηματοδότηση της Ελλάδας και της Ευρωπαϊκής Ένωσης



ΕΣΠΑ
2007-2013
πρόγραμμα για την ανάπτυξη
ΕΥΡΩΠΑΪΚΟ ΚΟΙΝΩΝΙΚΟ ΤΑΜΕΙΟ

Αποτελέσματα

► Υπολογίστηκαν:

- Δυνάμεις και ροπές διέγερσης πρώτης τάξης
- Παροχή αέρα προς τον αεροστρόβιλο
- Ανύψωση ελεύθερης επιφάνειας
- Αναπτυσσόμενες πιέσεις εντός των συσκευών
- Κινήσεις της κατασκευής
- Δυνάμεις στους κλάδους αγκύρωσης
- Διατμητικές δυνάμεις
- Μέσες χρονικά δυνάμεις και ροπές δεύτερης τάξης



Ευρωπαϊκή Ένωση
Ευρωπαϊκό Κοινωνικό Ταμείο



ΕΠΙΧΕΙΡΗΣΙΑΚΟ ΠΡΟΓΡΑΜΜΑ
ΕΚΠΑΙΔΕΥΣΗ ΚΑΙ ΔΙΑ ΒΙΟΥ ΜΑΘΗΣΗ
επένδυση στην κοινωνία της γνώσης

ΥΠΟΥΡΓΕΙΟ ΠΑΙΔΕΙΑΣ & ΘΡΗΣΚΕΥΜΑΤΩΝ, ΠΟΛΙΤΙΣΜΟΥ & ΑΘΛΗΤΙΣΜΟΥ
ΕΙΔΙΚΗ ΥΠΗΡΕΣΙΑ ΔΙΑΧΕΙΡΙΣΗΣ

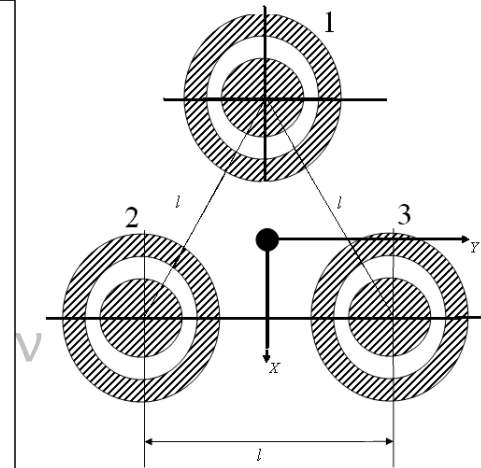
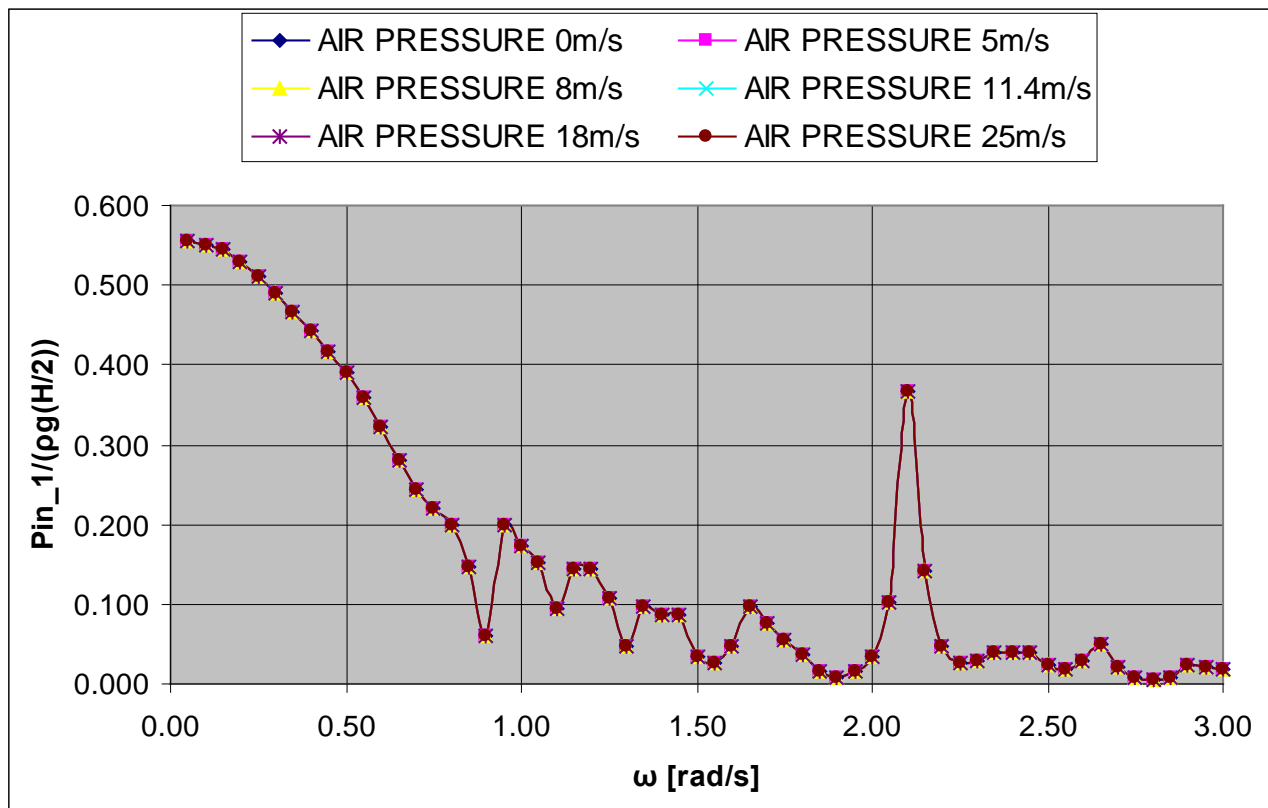
Με τη συγχρηματοδότηση της Ελλάδας και της Ευρωπαϊκής Ένωσης



ΕΣΠΑ
2007-2013
πρόγραμμα για την ανάπτυξη
ΕΥΡΩΠΑΪΚΟ ΚΟΙΝΩΝΙΚΟ ΤΑΜΕΙΟ

Αποτελέσματα

- Αναπτυσσόμενες πιέσεις εντός των συσκευών





Ευρωπαϊκή Ένωση
Ευρωπαϊκό Κοινωνικό Ταμείο



ΕΠΙΧΕΙΡΗΣΙΑΚΟ ΠΡΟΓΡΑΜΜΑ
ΕΚΠΑΙΔΕΥΣΗ ΚΑΙ ΔΙΑ ΒΙΟΥ ΜΑΘΗΣΗ
επένδυση στην κοινωνία της γνώσης

ΥΠΟΥΡΓΕΙΟ ΠΑΙΔΕΙΑΣ & ΘΡΗΣΚΕΥΜΑΤΩΝ, ΠΟΛΙΤΙΣΜΟΥ & ΑΘΛΗΤΙΣΜΟΥ
ΕΙΔΙΚΗ ΥΠΗΡΕΣΙΑ ΔΙΑΧΕΙΡΙΣΗΣ

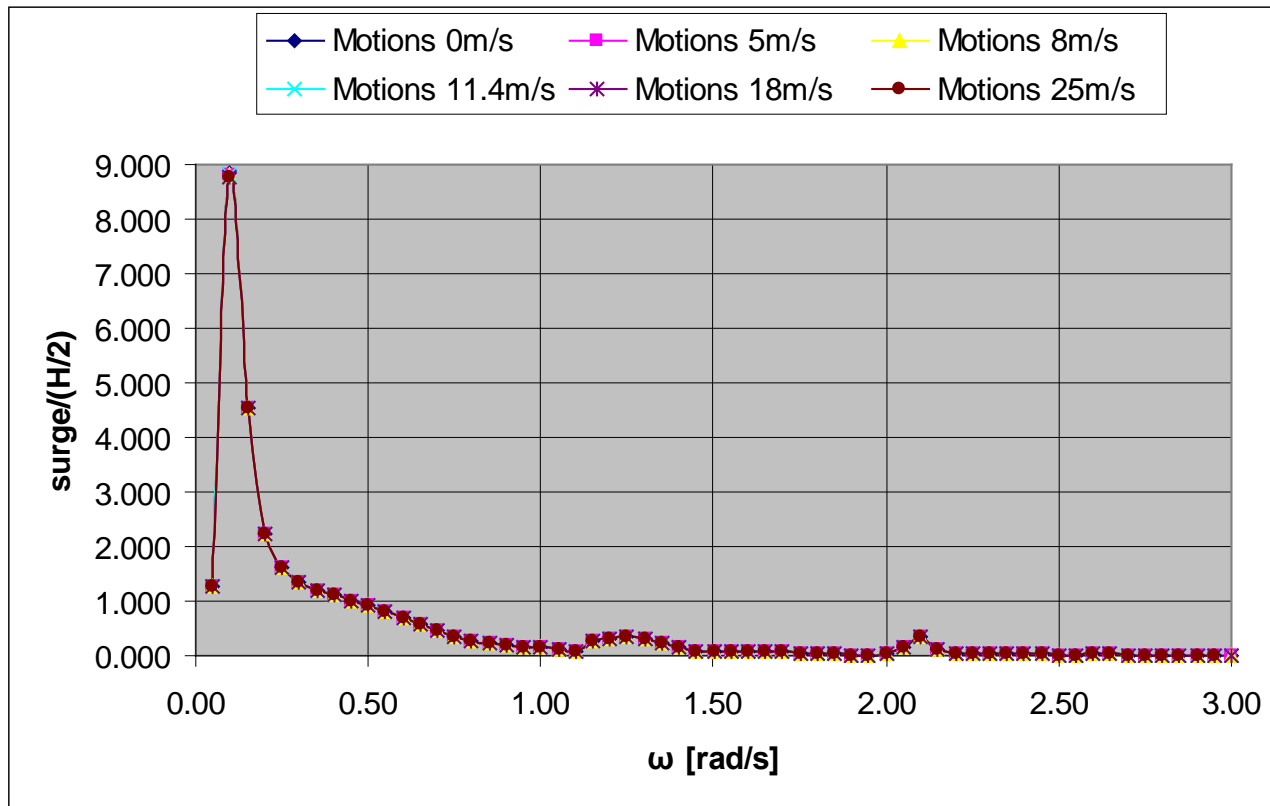
Με τη συγχρηματοδότηση της Ελλάδας και της Ευρωπαϊκής Ένωσης



ΕΥΡΩΠΑΪΚΟ ΚΟΙΝΩΝΙΚΟ ΤΑΜΕΙΟ

Αποτελέσματα

- Κινήσεις της κατασκευής στην οριζόντια κατεύθυνση





Ευρωπαϊκή Ένωση
Ευρωπαϊκό Κοινωνικό Ταμείο



ΕΠΙΧΕΙΡΗΣΙΑΚΟ ΠΡΟΓΡΑΜΜΑ
ΕΚΠΑΙΔΕΥΣΗ ΚΑΙ ΔΙΑ ΒΙΟΥ ΜΑΘΗΣΗ
επένδυση στην κοινωνία της γνώσης

ΥΠΟΥΡΓΕΙΟ ΠΑΙΔΕΙΑΣ & ΘΡΗΣΚΕΥΜΑΤΩΝ, ΠΟΛΙΤΙΣΜΟΥ & ΑΘΛΗΤΙΣΜΟΥ
ΕΙΔΙΚΗ ΥΠΗΡΕΣΙΑ ΔΙΑΧΕΙΡΙΣΗΣ

Με τη συγχρηματοδότηση της Ελλάδας και της Ευρωπαϊκής Ένωσης



ΕΣΠΑ
2007-2013
πρόγραμμα για την ανάπτυξη
ΕΥΡΩΠΑΪΚΟ ΚΟΙΝΩΝΙΚΟ ΤΑΜΕΙΟ

Αποτελέσματα

- Δυνάμεις στους κλάδους αγκύρωσης

